

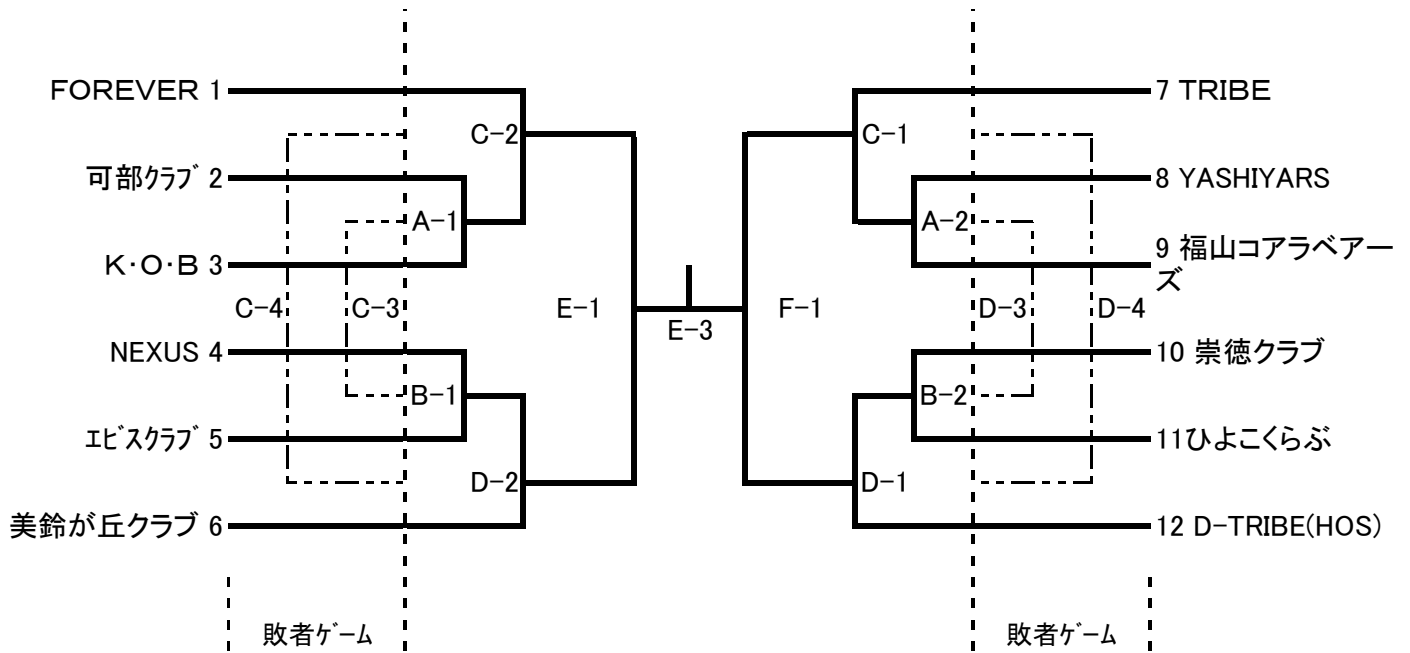
平成30年度 中村益次郎杯 広島県一般バスケットボール選手権大会組合せ

期日 平成30年7月1日(日)・8日(日)・14日(土)

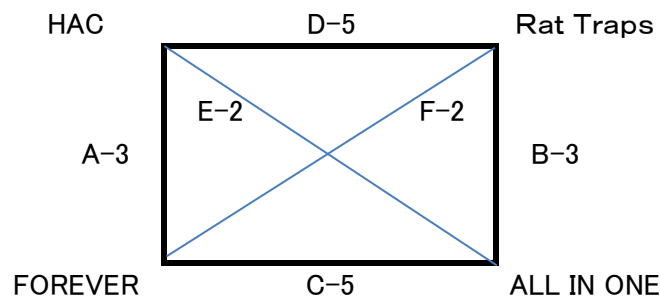
会場 7月1日グリーンアリーナー小(A・B)

7月8日安芸区SC(C・D)・7月14日安芸区SC(E・F)

【男子】



【女子】



\* 持ち込んだゴミ・弁当ガラ、ペットボトル等は必ず持ち帰ってください。(ルールを守って下さい)

## 決定事項等

### 1、ユニフォーム及びベンチ 試合時間

組み合わせ表中若番が白色のユニフォームとし、TO席に向かって右側をベンチとします。

試合時間は正規タイムとします。

### 2、会場準備及び片付け

第1.第2試合出場の各チームより5名で会場準備を担当し(集合時間:タイムテーブルに表示)最終ゲームのチーム及びオフィシャル担当で片付けを行ってください。

### 3、TOについて

第1試合目は、第2試合出場の両チーム3名ずつで担当し、2試合目以降は敗者テーブルとします。

4、帯同審判制(講習会を受けた人か、吹ける人が必ず吹く)公認審判が入る場合があります。第1試合の審判はそのコートの第2試合出場の両チームで担当し、第2試合以降は前試合出場チームが次の試合を担当します。

### 5、参加資格

平成30年度広島県協会加盟チーム・登録競技者が出場できます。(他チームからの補強はできません)

6、大会中のケガ・事故につきましては主催者は責任を負えませんので、スポーツ傷害保険等の加入をお勧めいたします。

\* 問い合わせ先: 競技委員会 前田 職場 太田川自動車082-229-3698

\* 持ち込んだゴミ・弁当ガラ、ペットボトル等は必ず持ち帰ってください。(ルールを守って下さい)

試合開始予定時刻(予定です。早くなることがあります。前の試合終了後10分開始)			
会場	グリーンアリーナー小 (A/B)	安芸区SC (C/D)	安芸区SC (E/F)
期日	7月1日	7月8日	7月14日
1 試合	14:00	10:00	10:00
2 試合	15:30	11:30	11:30
3 試合	17:00	13:00	13:00
4 試合		14:30	
5 試合		16:00	
	集合時刻13:00	集合時刻 8:20	集合時刻8:20

