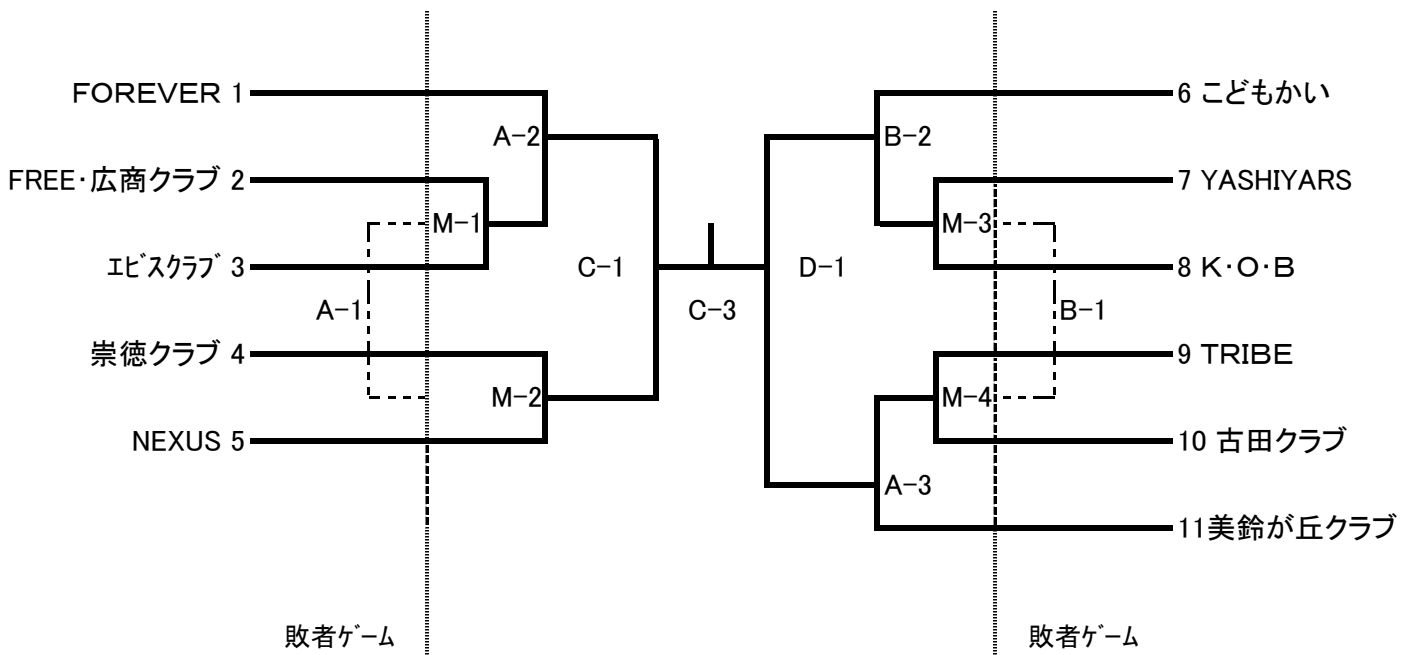


令和元年度 中村益次郎杯 広島県一般バスケットボール選手権大会組合せ

期日 令和元年6月2(日)・15日(土)・16日(日)

会場 6月2日湯来体育館(M)・6月15・16日安芸区SC(A・B・C・D)

【男子】



試合開始予定時刻(予定です。早くなる場合があります。前の試合終了後10分開始)

会場	湯来体育館 (M)	安芸区SC (A/B)	安芸区SC (C/D)
期日	6月2日	6月15日	6月16日
1 試合	11:30	13:00	9:45
2 試合	13:00	14:30	11:45 (女子ゲーム)
3 試合	14:30	16:00	12:45
4 試合	16:00		
	集合時刻10:00	集合時刻12:00	開館9:00

* 持ち込んだゴミ・弁当ガラ、ペットボトル等は必ず持ち帰ってください。(ルールを守って下さい)

決定事項等

1、ユニフォーム及びベンチ 試合時間

組み合わせ表中若番が白色のユニフォームとし、TO席に向かって右側をベンチとします。
試合時間は正規タイムとします。

2、会場準備及び片付け

第1.第2試合出場の各チームより5名で会場準備を担当し(集合時間:タイムテーブルに表示)最終ゲームのチーム及びオフィシャル担当で片付けを行ってください。

3、TOについて

第1試合目は、第2試合出場の両チーム3名ずつで担当し、2試合目以降は試合後の**両チーム3名ずつ**で担当とします。

4、帯同審判制(講習会を受けた人か、吹ける人が必ず吹く)公認審判が入る場合が有ります。第1試合の審判はそのコートの第2試合出場の両チームで担当し、第2試合以降は前試合出場チームが次の試合を担当します。

5、参加資格

令和元年度広島県協会加盟チーム・登録競技者が出場できます。(他チームからの補強はできません)

6、大会中のケガ・事故につきましては主催者は責任を負えませんので、スポーツ傷害保険等の加入をお勧めいたします。

* 問い合わせ先:競技委員会 前田 職場 太田川自動車082-229-3698

* 持ち込んだゴミ・弁当ガラ、ペットボトル等は必ず持ち帰ってください。(ルールを守って下さい)