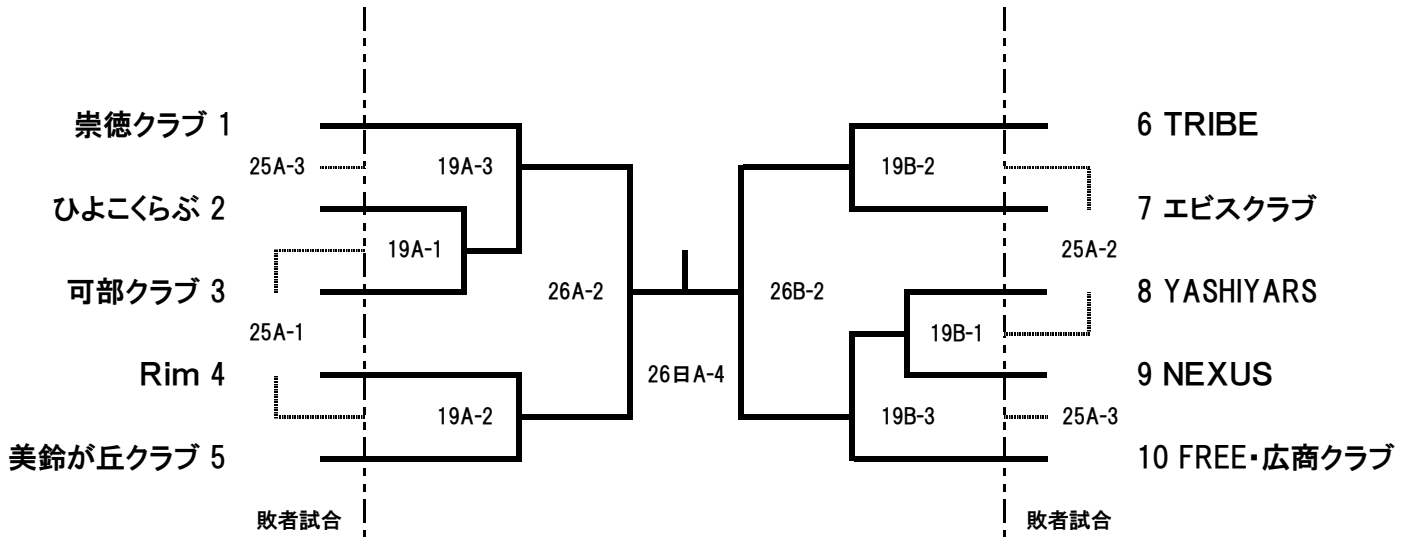


令和元年度 広島県総合バスケットボール選手権大会 組合せ

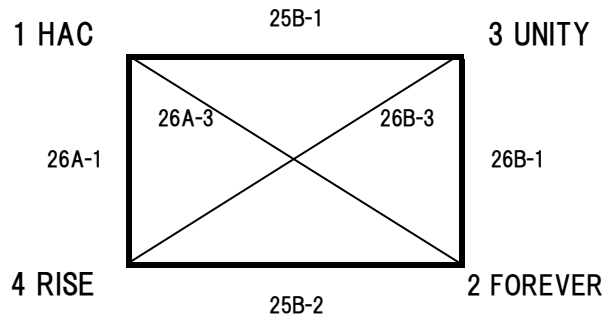
期日 : 令和2年1月19日(日)・25(土)・26(日)

会場 : 1月19日湯来体育館 1月25・26日広島県立総合体育館小アリーナ

【 男子 】



【 女子 】



試合開始予定時間

会場	湯来体育館	小アリーナ	小アリーナ
期日	1月19日	1月25日	1月26日
試合	集合時間10:00	集合時間15:00	集合時間9:00
1	10:45	16:00	9:30
2	12:15	17:30	11:00
3	13:45	19:00	12:30
4			14:00

注意事項(各チーム内に徹底のこと)

1、ユニフォーム及びベンチ 試合時間

組み合わせ表中若番が白色のユニフォームとし、TO席に向かって右側をベンチとする。
試合時間は正規タイム。(10-2-10-10-10-2-10)

2、会場準備及び片付け

第1.第2試合出場の各チームより5名で会場準備を担当し、最終 ゲームのチーム及びTO担当で片付けをする。

3、TOについて

第1試合目は第2試合出場の両チーム3名ずつで担当し、2試合目以降も両チーム3名ずつです。

4、帯同審判制

第1試合の審判はそのコートの第2試合出場の両チームで担当。第2試合以降は前試合出場チームで次の試合を担当

5、駐車場について

スポーツセンターでは車の乗り入れを1チーム3台以内とし第2駐車場に駐車のこと。

守れない選手(チーム)は年度内の試合参加を断る事があります。

このことを厳守するため駐車場当番を割り当てます。また、駐車場が満車の場合は駐車できないこともあります。

駐車場の当番はオフィシャル担当と同様とするが勝者チームで担当。ただし、1試合目は2試合目出場チームで担当。

6、フロアー内では飲(紙コップ・缶入り飲料水等)食禁止です(ふたつきのペットボトルのみ可)

7、大会中のケガ・事故につきましては主催者は責任を負えませんのでスポーツ傷害保険等の加入をお勧めいたします。

8、問い合わせ 競技委員会 前田まで 電話番号 082-230-6442 職場 太田川自動車082-229-3698

*持ち込んだ弁当ガラ、ペットボトル等のゴミは各自で持ち帰ること。(ルールを守って下さい)